

cupolini d'ingresso Edilux®

- Serie "Vaculux"
- Serie "a tutto sesto"
- Serie "a doppia falda"
- Serie "ala di gabbiano"

ACCESSORI

Tutti i modelli rappresentati sono dotati di accessori che ne completano la funzionalità, rispondendo alle esigenze di ogni tipo di clientela:

- canali di raccolta acque e relativi scarichi (pluviali, draghetti, catenelle ecc...)
- testate verticali di chiusura con disegno a raggiera
- pareti laterali frangivento

MODULARITÀ

I nostri cupolini d'ingresso Edilux® sono completi di canali di collegamento tra i vari elementi per realizzare coperture modulari sia nei modelli "ad arco ribassato" che ad arco "a tutto sesto".

LA POSA IN OPERA

Disegni esecutivi dettagliati predisposti dal nostro ufficio tecnico accompagnano ogni nostra realizzazione, fornendo facili istruzioni per il montaggio, sia per "il fai da te" quanto per i lavori più complessi.



I MATERIALI

Lastre di polimetilmetacrilato e di policarbonato in diversi spessori e colori, a seconda delle esigenze del cliente e delle normative strutturali di riferimento, montate su profili appositamente progettati in alluminio e acciaio, sono utilizzati con professionalità ed esperienza per offrire al cliente più esigente un prodotto di qualità.

LE GARANZIE

I polimeri termoplastici utilizzati sono garantiti per 10 anni e tutti i materiali possono essere forniti di certificazione di conformità per assicurare la rispondenza alle normative nazionali sulla resistenza all'azione del vento e del carico neve.

I PROGETTI SPECIALI

I cupolini d'ingresso Edilux® sono realizzabili a progetto secondo le richieste dimensionali e qualitative del cliente e dei progettisti. Il nostro ufficio tecnico e commerciale è a disposizione per ogni necessità particolare.



ALFACOV
COPERTURE TRASPARENTI

ALFACOV SRL
Via I Maggio 24060 Brusaporto (BG)
Tel 035.68.43.76
www.alfacov.it - info@alfacov.it

I dati forniti sono al meglio delle nostre conoscenze sulla base delle prove effettuate presso i produttori di materie prime. Devono pertanto essere considerate informazioni senza alcun valore vincolante che non esimano l'utilizzatore dal verificarne l'idoneità ai fini previsti.

cupolini d'ingresso

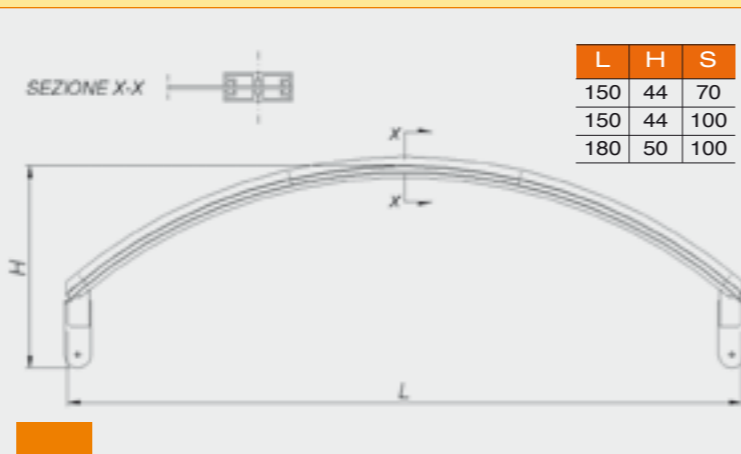
ALFACOV
COPERTURE TRASPARENTI

cupolini d'ingresso Edilux®

Edilux è il marchio registrato che contraddistingue i prodotti ALFACOV

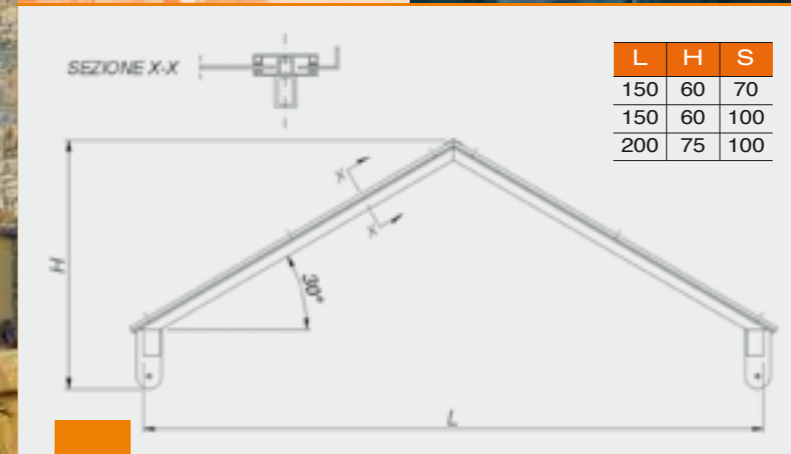
L'esperienza della ALFACOV e dei suoi progetti sulle grandi coperture architettoniche nel settore delle applicazioni dei tecnopolimeri ha permesso alla società di realizzare modelli di cupolini d'ingresso con design innovativo, destinati alle residenze ed ai complessi edilizi pubblici e privati.

La scelta di diverse tipologie di lastre termoplastiche ed una provata conoscenza delle caratteristiche tecniche dei prodotti impiegati e l'utilizzo di profili in alluminio, appositamente progettati hanno prodotto una vasta gamma di prodotti standard, che si estende continuamente in un numero crescente di progetti speciali.



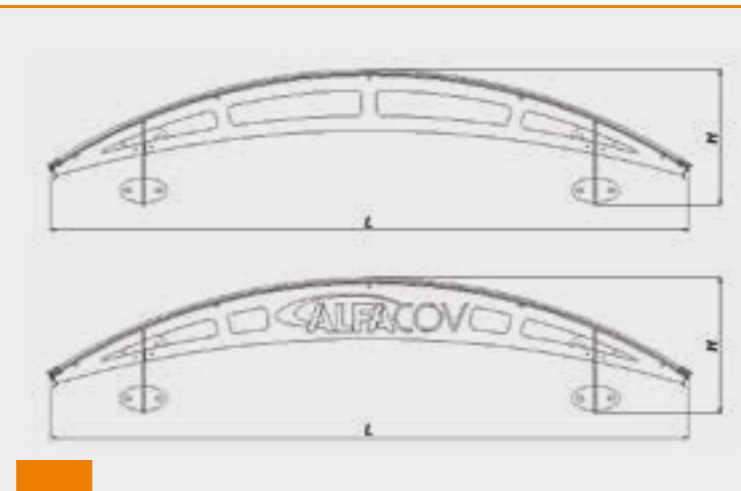
Cupolino "AD ARCO"

È il nostro modello classico, ad arco ribassato destinato a proteggere in modo ottimale dalla pioggia portoncini d'ingresso in fabbricati residenziali civili ed in una vasta gamma di applicazioni.



Cupolino "A DOPPIA FALDA"

Di forma lineare per un inserimento in complessi ambientali caratterizzati da coperture a falde inclinate tradizionali, può essere realizzato sia nella versione a 30° che a 45° di pendenza.



Cupolino "LASER"

Disponibile anche di maggiori dimensioni rispetto al precedente è autoportante e non necessita di strutture verticali di sostegno, è stato progettato per offrire maggior riparo ad ingressi importanti. Particolarmente indicato per essere personalizzato con un vostro logo.



Cupolino "A PROGETTO"

Studiato per venire incontro alle richieste dei nostri clienti, è completamente personalizzabile, sia per forma, dimensione, sporgenza e colorazione. Ideale per qualsiasi contesto sia esso storico, civile o industriale. Realizzato in struttura autoportante, può essere fornito in componentistica o preassemblato su richiesta del cliente.



ALFACOV
COPERTURE TRASPARENTI

Tecnologie trasparenti per ogni esigenza di copertura, progettata con esperienza e realizzata con professionalità e competenza

